



PASO

Techo escultórico de Pet



Descripción

Este techo modular **Paso** en 3D, de 10 lamas iguales espaciadas, de igual profundidad y rectas, suspendidas de una placa absorbente, forma la base de un nuevo sistema de techos esculturales acústicos, absorbentes y decorativos. Todo este conjunto fabricado íntegramente de Pet procedente de las botellas de plástico recicladas post consumo.

Los techos modulares **Paso** se suministran listos para ser instalados sobre techos de perfilería modular creando espacios abiertos vistos, o bien, como nubes acústicas suspendidas.

Los conjuntos escultóricos **Paso** se instalan con facilidad y rapidez, tanto si se utilizan suspendidos bajo cielo raso formando islas independientes o bien sobre perfilería modular convencional.





Especificaciones

| | |
|--------------------|---|
| Naturaleza | 60 % Pet reciclado. Resto, no reciclado |
| Altura lamas | 70 y 140 mm. |
| Dimensiones | 10 x 595 x 595 mm. 10 x 595 x 1195 mm. |
| Absorción acústica | Suspendidos de perfilería tradicional ya existente o nueva. NRC 0,65 - 0,75 - 0,90 con placa de Pet. |
| Reacción al fuego | B-s2 d0, según Norma EN 13501. Tecnalía. |
| Peso | 1,2 kgs/aproximadamente el formato 1200 x 600. |
| Aplicación | Techos. |
| VOC | Cumple (Cal 01350). |

Absorción acústica:

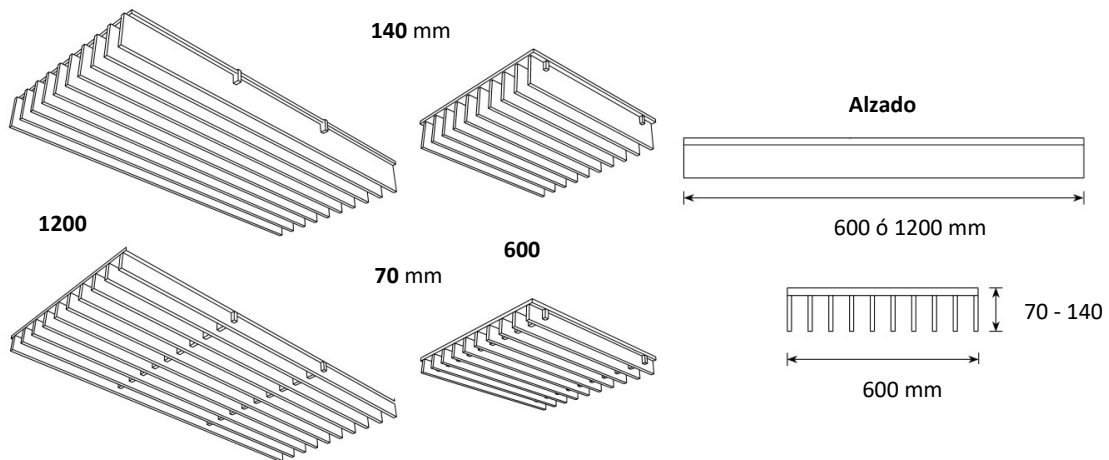
| Frecuencias, Hz | 125 | 250 | 500 | 1000 | 2000 | 4000 | NRC | α_w |
|-----------------|------|------|------|------|------|------|------|------------|
| PASO | 0,12 | 0,33 | 0,76 | 1,00 | 0,99 | 0,94 | 0,75 | 0,76 |

Ensayo según Norma (ASTM C 423). Conjunto suspendido del techo 400 mm.

Resultados acústicos

Los conjuntos escultóricos **Paso** constan de 10 lamas cada una con idénticas superficies. Los ensayos acústicos se han realizado en el formato con las lamas de 70 mm y en las más largas con el suplemento de un panel de Pet. Esto da un coeficiente que cubre a todos los elementos de Pet.

PASO



Propiedades

Información adicional

Todos los techos **Paso** están disponibles en varios colores. Proceso de instalación y montaje del conjunto simple y eficiente.

Una vez instalados, los conjuntos pueden ser quitados con facilidad (por ejemplo, para tener acceso a los servicios).

Ventajas

Los grupos escultóricos tienen una elevada capacidad de absorción acústica en virtud de su forma, diseño y componentes. Todos los conjuntos **Paso** están fabricados con paneles de Pet livianos que brindan una elevada capacidad de absorción e intensifican la difusión de las ondas sonoras. El diseño en forma de lamas suspendidas complementa el sistema y mejora el rendimiento del conjunto.



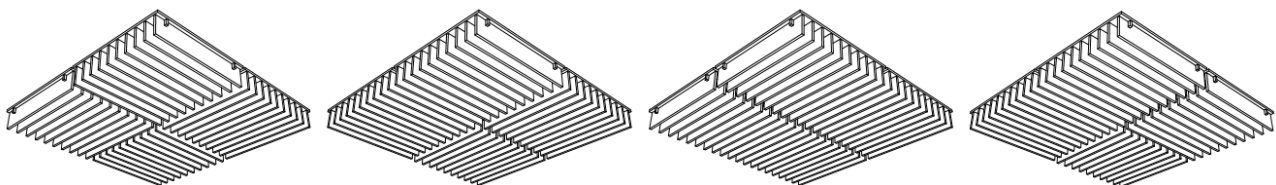
Opciones del montaje

Los dos formatos **Paso** han sido diseñados, tanto para ser instalados sobre perfilera vista o suspendidos del techo mediante cables para crear islas acústicas y decorativas.

Los techos o islas acústicas **Paso** se pueden instalar en diferentes orientaciones, como lineal, girada y aleatoria y así crear una composición decorativa de amplia perspectiva.

Conviene preparar un plan de montaje antes de proceder a la instalación de los baffles escultóricos **Paso**.

Composición de sendos conjuntos



Tablero de ajedrez

Aleatorio 1

Lineal

Aleatorio 2



Lineal

Reciclabilidad

Los techos **Paso**, diseñados para el medioambiente, y su fabricación están basados en un bajo consumo de energía y están hechos a base de PET totalmente reciclado. Han sido diseñados para el desmontaje, con todos sus componentes para ser fijados sin adhesivos o colas. El techo **Paso** es a su vez reciclable.

Absorción de humedad

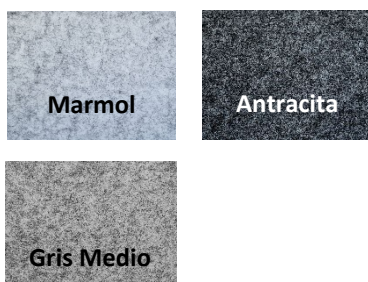
Expuesto a una atmósfera entre el 50 % y el 95 % de humedad relativa durante cuatro días, la absorción de humedad fue inferior al 0,2 % del volumen. Como el producto **Paso** es 100 % poliéster, no se degrada con el tiempo debido a la humedad, los hongos, bacterias o putrefacción.



Paso y Soleá

GAMA DE COLORES

GRUPO 1



GRUPO 2

